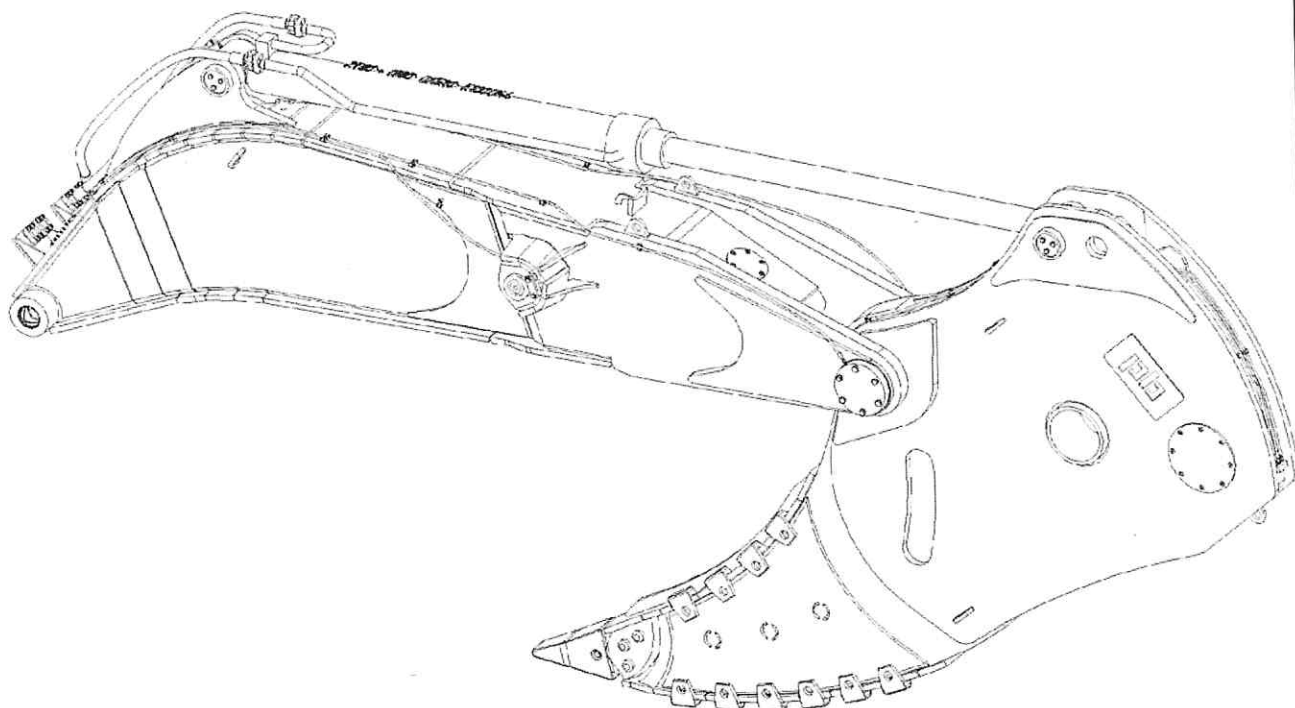


**СПЕЦИАЛЬНОЕ РАБОЧЕЕ ОБОРУДОВАНИЕ
ДЛЯ ЭКСКАВАТОРА**

**ПАСПОРТ
MegaR - ПС**



СОДЕРЖАНИЕ

1 Основные сведения об изделии.....	4
2 Основные технические данные.....	4
3 Общий вид оборудования.....	6
4 Комплектность.....	7
5 Гарантии изготовителя.....	7
6 Консервация.....	8
7 Свидетельство о приемке на заводе-изготовителе.....	8
8 Движение изделия при эксплуатации.....	9
9 Ремонт и учет работы изделия.....	9
10 Заметки по эксплуатации и хранению.....	10
11 Сведения об утилизации.....	11
ГАРАНТИЙНЫЙ ТАЛОН.....	11
Приложение А. Перечень быстроизнашиваемых деталей СРО.....	12

Изн. № подл.	Подпись и дата.	В зам. инв. №	Изн. № дубл.	Подпись и дата.	MegaR - ПС	Лист
						3
Изм.	Лист	№ докум.	Подп.	Дата		

1 ОСНОВНЫЕ СВЕДЕНИЯ ОБ ИЗДЕЛИИ

Наименование изделия	Специальное рабочее оборудование для экскаватора (СРО)
Модель/ каталожный номер	Стрела <u>BoomHook-40</u>
	Рукоять <u>ArmHook-40</u>
Серийный номер/ заводской номер	№ _____
Обозначение изделия по чертежу	WorkMegaR-40.000 СБ
Назначение	Совокупность рабочего оборудования спецтехники, предназначенная специально для разработки скальных, мерзлых и других грунтов средней крепости в суровых условия эксплуатации.
Месяц, год изготовления	_____ 20__ г.
Предприятие- изготовитель	ООО «Профессионал» Адрес: Россия, 153043, г. Иваново, ул. Коллективная, 3Б Контакты: тел. 88007758050 www.profdst.ru

2 ОСНОВНЫЕ ТЕХНИЧЕСКИЕ ДАННЫЕ

Таблица 2.1 – Основные технические данные СРО

Наименование	Значение	
	Стрела в сборе	Рукоять
Совместимость с базовой машиной		
Масса базовой машиной, т		
Масса СРО, кг, ± 2 %		
Коронка	Каталожный номер	
	Масса, кг	
Климатическое исполнение изделия по ГОСТ 15150, значение температуры воздуха при эксплуатации, °С	У1, от минус 40 до плюс 40	
Основные габаритные размеры, мм, ± 2 % (см. Рисунки 3.1 и 3.2)	Н	
	L	
	B	
Масса, кг, ± 2 %		
Гидравлическая система		
Серийный номер гидроцилиндра	№ _____	
Давление максимальное рабочей жидкости, МПа	35	

Изн.	Лист	№ докум.	Подп.	Дата
Изн. № подл.	Подпись и дата.	В зам. инв. №	Изн. № дубл.	Подпись и дата.

MegaR - ПС					Лист
					4

Таблица 2.2 – Параметры рабочей зоны СРО

№ п/п	Наименование (см. Рисунок 2.1)	Значение
1	Максимальная глубина копания, А, м	
2	Максимальная высота подъема, В, м	
3	Максимальный радиус копания, С, м	
4	Максимальное заглубление рукояти, D, м	

Примечание – Значения параметров могут отличаться от приведённых в таблице в зависимости от модели базовой машины.

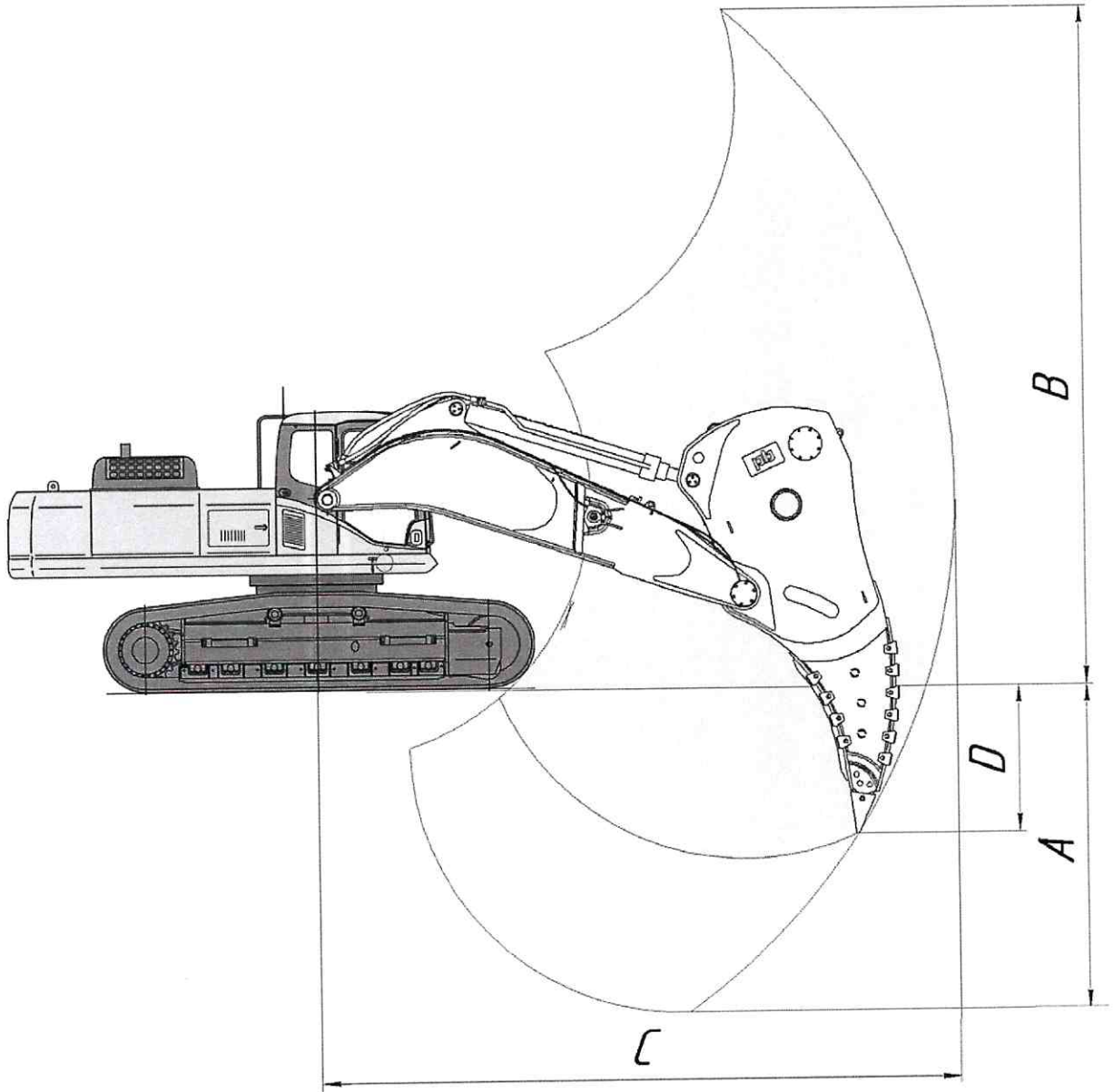


Рисунок 2.1 – Рабочие зоны СРО

Инов. № подл.	Подпись и дата.
В зам. инов. №	Инов. № дубл.
Подпись и дата.	Подпись и дата.

Изм.	Лист	№ докум.	Подп.	Дата
------	------	----------	-------	------

MegaR - ПС

3 ОБЩИЙ ВИД ОБОРУДОВАНИЯ

3.1 Общий вид стрелы в сборе с основными габаритными размерами представлен на рисунке 3.1, рукояти - на рисунке 3.2, которые несут исключительно информационный характер, не определяя полноту конструкции данного оборудования.

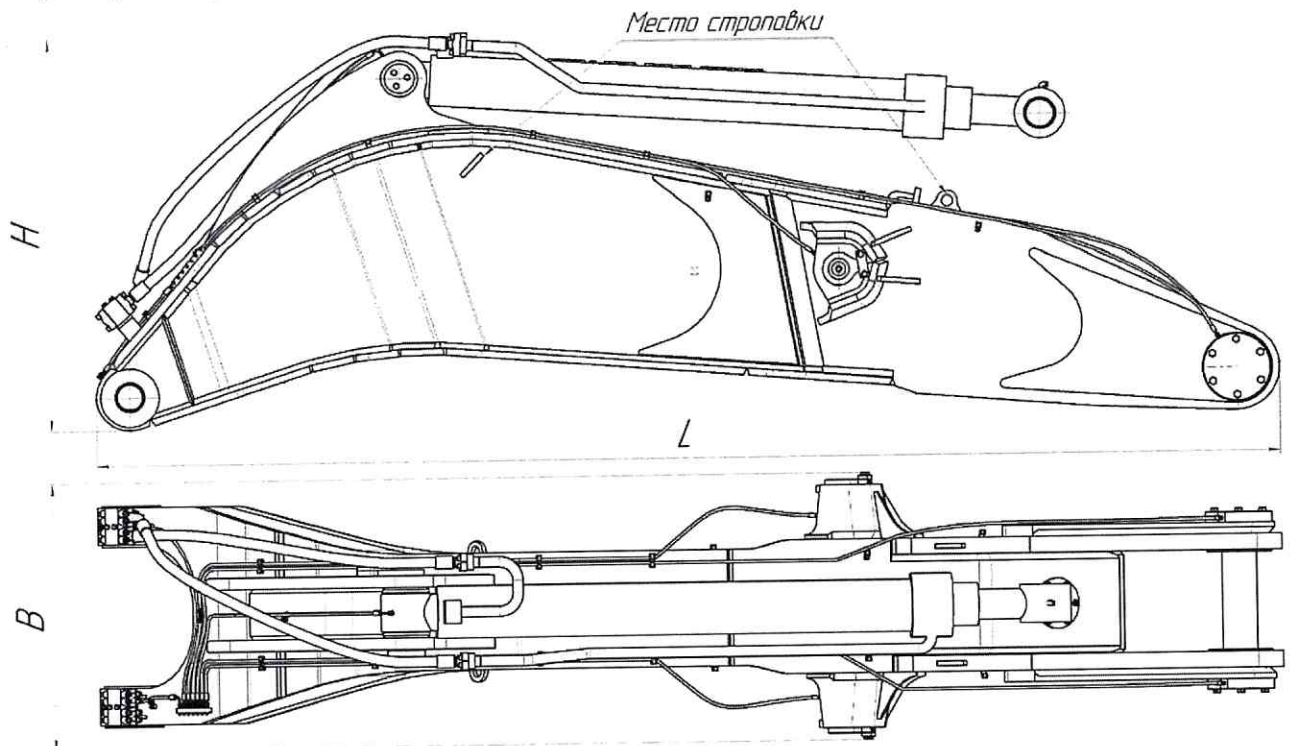


Рисунок 3.1 – Общий вид стрелы в сборе

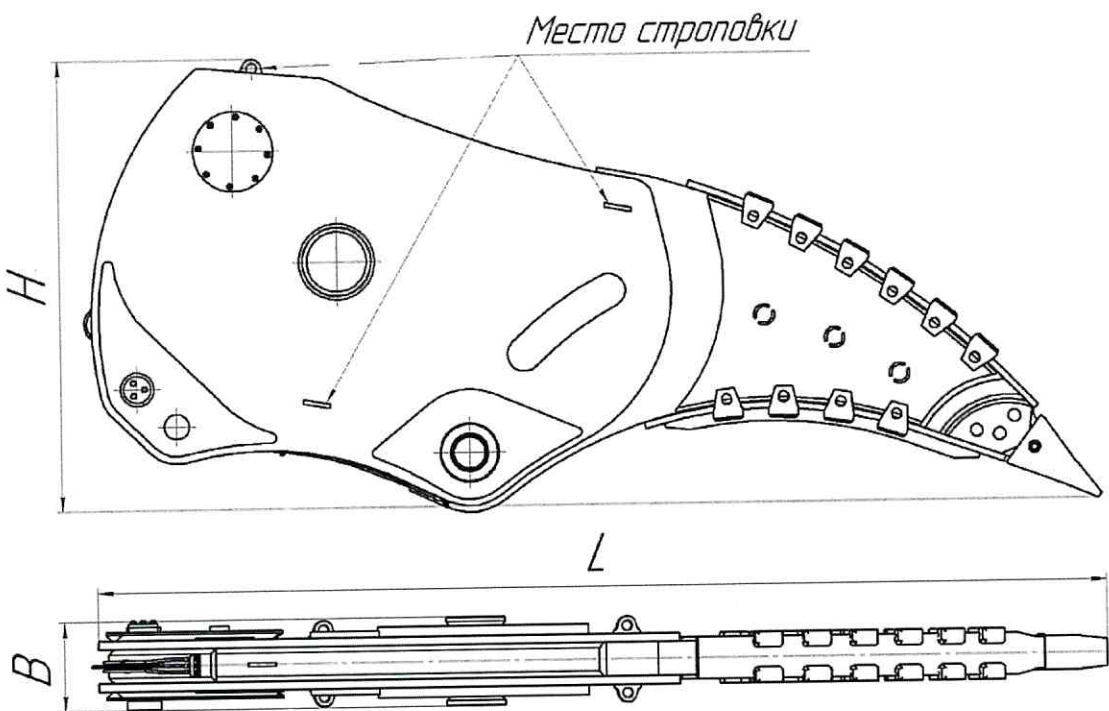


Рисунок 3.2 – Общий вид рукояти

Изн. № подл.	Подпись и дата.	В зам. инв. №	Изн. № дубл.	Подпись и дата.

Изм.	Лист	№ докум.	Подп.	Дата

MegaR - ПС

Лист

6

3.2 Перечень деталей, которые наиболее часто выходят из строя в период эксплуатации СРО (быстроизнашиваемых), представлен в Приложение А.

Расположение функционального назначения деталей и порядкового номера стрелы и рукояти представлены на Рисунках А.1 и А.2 Приложения А, наименование их деталей с каталожными номерами сведены в Таблицы А.1 и А.2 Приложения А.

4 КОМПЛЕКТНОСТЬ

1. Стрела в сборе.....1 шт.
2. Рукоять в сборе.....1 шт.
3. Паспорт СРО MegaR-ПС.....1экз.
4. Руководство по эксплуатации СРО MegaR-РЭ.....1экз.

5 ГАРАНТИИ ИЗГОТОВИТЕЛЯ

5.1 Предприятие-изготовитель гарантирует соответствие специального рабочего оборудования требованиям конструкторской документации при соблюдении потребителем условий эксплуатации, транспортирования и хранения.

5.2 Гарантийный срок службы оборудования 6 месяцев с момента его ввода в эксплуатацию, если в договоре на поставку не указаны другие сроки.

5.3 Изготовитель обязуется устранять скрытые дефекты, выявленные в оборудовании в течение гарантийного срока или заменять отдельные детали, выявленные неисправными, надлежащего качества.

Гарантийный случай признается только после получения неисправных деталей СРО и безотзывным оглашением экспертизы технических специалистов производителя.

5.4 Потребитель обязан заполнить гарантийный талон и направить изготовителю в течение 15 рабочих дней с даты ввода в эксплуатацию. В противном случае, оборудование снимется с гарантии.

5.5 При выходе из работоспособного состояния СРО по вине заказчика, право на гарантийное обслуживание оборудования утрачивается.

Также гарантийные обязательства не распространяются:

- на устранение скрытых дефектов, связанных с неправильной транспортировкой, несоблюдением правил по обслуживанию, эксплуатации и хранению оборудования;
- на неисправности, связанные с неправильной регулировкой скорости опускания/подъёма рукояти оборудования;
- на неисправности, возникшие по причине наличия в гидросистеме экскаватора грязи, песка, металлической стружки и других инородных включений;
- на расходные материалы, подверженные естественному износу при эксплуатации

Изн. № подл.	Подпись и дата.	В зам. инв. №	Изн. № дубл.	Подпись и дата.	, MegaR - ПС				Лист
									7
Изм.	Лист	№ докум.	Подп.	Дата					

(коронки, приварные и сменные футеровки, втулки, уплотнители, штифты рабочих инструментов и детали их крепления);

- при коррозии оборудования;
- допуском к эксплуатации некомпетентных лиц, персонала, не прошедшего обучение;
- при использовании оборудования на неисправных базовых машинах или неправильной установкой на нее;
- на случаи эксплуатации оборудования не по назначению;
- при потере потребителем технической эксплуатационной документации на изделие;
- при несвоевременном техническом обслуживании или при его игнорировании;
- при незамедлительной приостановке эксплуатации изделия, когда был обнаружен дефект;
- при использовании неоригинальных запасных частей;
- при неиспользовании запасных частей, поставляемых изготовителем;
- на рекламации со стороны потребителя свыше 15 рабочих дней.

6 КОНСЕРВАЦИЯ

Специальное рабочее оборудование изготовлено согласно требованиям конструкторской документации и подвергнуто временной противокоррозионной защите открытых неокрашенных поверхностей по варианту ВЗ-1 ГОСТ 9.014.

Дата консервации «__» _____ 20__ г.

Консервацию произвел _____ / _____
(ФИО, подпись)

Последующие записи вносятся при эксплуатации и ремонте потребителем с занесением данных в таблицу.

Дата	Наименование работы	Срок действия, годы	Должность, фамилия и подпись

7 СВИДЕТЕЛЬСТВО О ПРИЕМКЕ НА ЗАВОДЕ-ИЗГОТОВИТЕЛЕ

Специальное рабочее оборудование серийный/заводской номер № _____ изготовлено и принято согласно требованиям конструкторской документации, признано годным к эксплуатации.

Начальник ОТК

МП _____ / _____ «__» _____ 20__ г.
(ФИО, подпись)

Изн. № подл.	Подпись и дата.	В зам. инв. №	Изн. № дубл.	Подпись и дата.
--------------	-----------------	---------------	--------------	-----------------

Изн.	Лист	№ докум.	Подп.	Дата	MegaR - ПС	Лист
						8

8 ДВИЖЕНИЕ ИЗДЕЛИЯ ПРИ ЭКСПЛУАТАЦИИ

Дата установки	Где установлено	Дата снятия	Наработка		Причина снятия	Подпись лица, проводившего установку (снятие)
			С начала эксплуатации	После последнего ремонта		

9 РЕМОНТ И УЧЕТ РАБОТЫ ИЗДЕЛИЯ

9.1 Учет работы изделия

Дата	Вид работы	Наработка		Основание (наименование, номер и дата документа)	Должность, Ф.И.О.
		после последнего ремонта	с начала эксплуатации		

9.2 Ремонт

Наработка с начала эксплуатации _____
параметр, характеризующий ресурс или срок службы

Наработка после последнего ремонта _____
параметр, характеризующий ресурс или срок службы

Причина поступления в ремонт _____

Сведения о произведенном ремонте _____
вид ремонта и краткие сведения

Изн. № подл.	В зам. инв. №	Изн. № дубл.	Подпись и дата.

					MegaR - ПС	Лист
Изм.	Лист	№ докум.	Подп.	Дата		9

10 ЗАМЕТКИ ПО ЭКСПЛУАТАЦИИ И ХРАНЕНИЮ

10.1 Особые замечания по эксплуатации и аварийным случаям

Дата	Особые замечания по эксплуатации и аварийным случаям	Принятые меры	Должность, Ф.И.О. ответственного лица

10.2 Техническое освидетельствование

Дата	Результаты освидетельствования	Дата очередного освидетельствования	Подпись ответственного лица

10.3 Сведения о рекламациях.

10.3.1 В случае неисправностей в работе по истечении гарантийного срока, потребитель должен направить в адрес изготовителя письменное извещение, содержащее такие данные, как:

а) серийный/заводской номер СРО, модель /каталожный номер, дата изготовления и дата ввода в эксплуатацию;

б) характер дефекта, его подробное описание с указанием недостатков и причин, при которых они были обнаружены.

10.3.2 Предприятие-изготовитель принимает рекламацию, если не установлена вина получателя.

10.3.3 Товар на гарантийный ремонт или обмен принимается только при наличии данных, перечисленных выше, и в очищенном от грязи, масла и прочих загрязнений состоянии.

10.3.4 Все предъявленные замечания регистрируют в таблице.

Дата	Краткое содержание	Меры, принятые по рекламации

Изн. № подл.	Подпись и дата.	В зам. инв. №	Изн. № дубл.	Подпись и дата.

10.4 Хранение

Дата		Условия хранения	Вид хранения	Примечание
приемки на хранение	снятия с хранения			

11 СВЕДЕНИЯ ОБ УТИЛИЗАЦИИ

11.1 Специальное рабочее оборудование, выработавшее свой срок службы и достигшее предельного состояния, подлежит сдаче в пункт сбора вторичного сырья.

11.2 Вредных веществ оборудование не содержит, отсутствуют выделения опасных веществ, опасности для жизни, здоровья людей и окружающей среды не представляет.

11.3 Требования по безопасности при переработке лома и отходов черных и цветных металлов по ГОСТ 12.2.055, погрузочно-разгрузочные работы по ГОСТ 12.3.009.

ГАРАНТИЙНЫЙ ТАЛОН

Каталожный номер

Заводской номер

Стрела

Рукоять

Заводской №
гидроцилиндра рукояти

Месяц, год изготовления

_____ 20__ г.

Начальник ОТК

МП

_____/_____
(ФИО, подпись)

«__» _____ 20__ г.

Гарантия распространяется на изделие, которое используется потребителем по прямому назначению в соответствии с применяемостью и правилами, изложенными в эксплуатационной документации на изделие.

Гарантийный срок исчисляется со дня поставки товара.

Подпись и дата.	
Инв. № дубл.	
В зам. инв. №	
Подпись и дата.	
Инв. № подл.	

Изм.	Лист	№ докум.	Подп.	Дата

MegaR - ПС

Лист

11

ПРИЛОЖЕНИЕ А.

Перечень быстроизнашиваемых деталей СРО

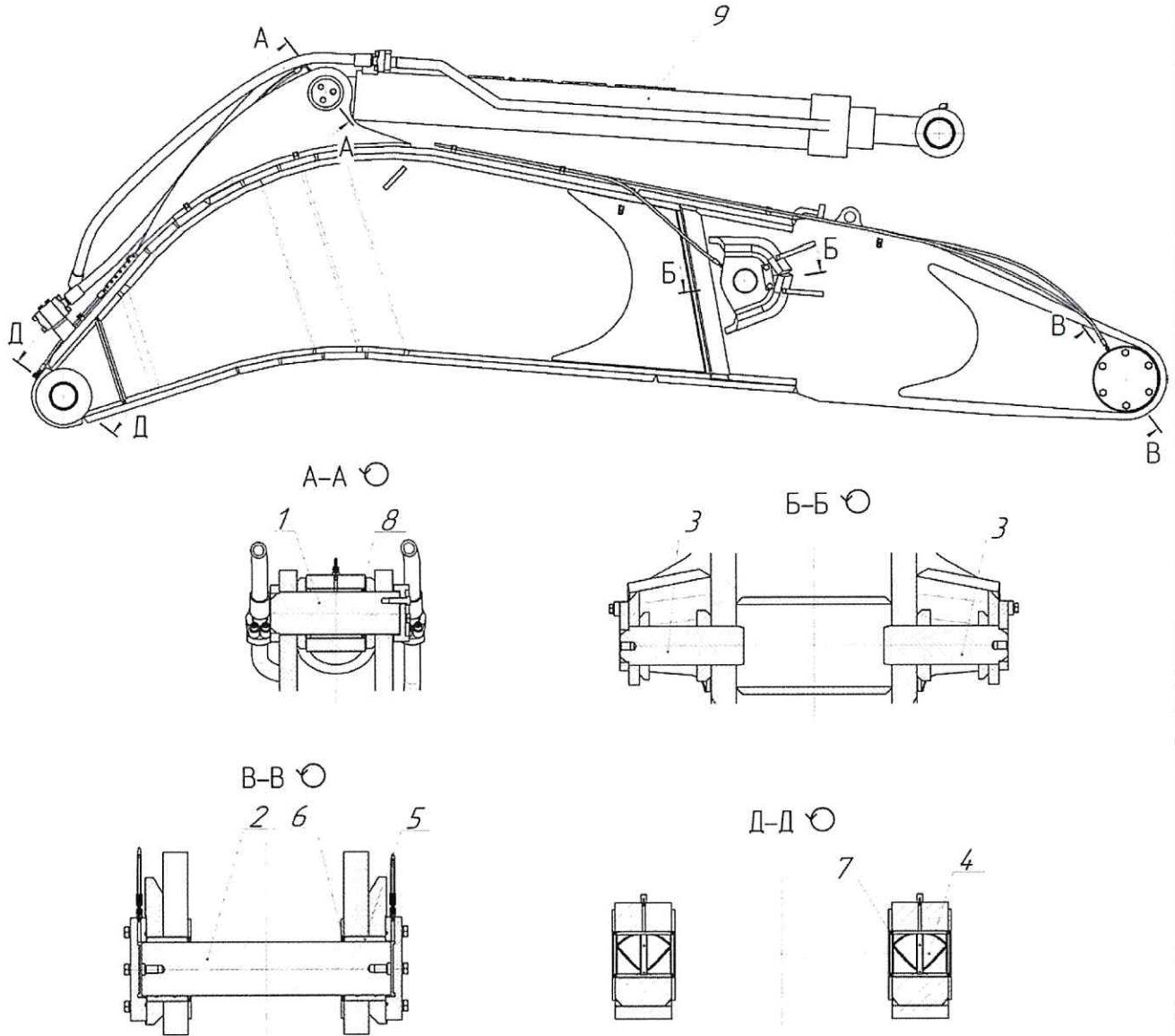


Рисунок А.1- Расположение быстроизнашиваемых деталей стрелы

Таблица А.1 - Перечень быстроизнашиваемых деталей стрелы

№ поз. по рис. А.1	Наименование	Каталожный номер	Количество, шт.	Примечание
1	Палец		1	
2			1	
3			2	
4	Втулка	PB.Bsh-110	2	
5			2	
6	Уплотнение		2	
7			4	
8		SEAL-120x140x10	4	
9	Гидроцилиндр рукоятки		1	

Изм.	Лист	№ докум.	Подп.	Дата

MegaR - ПС

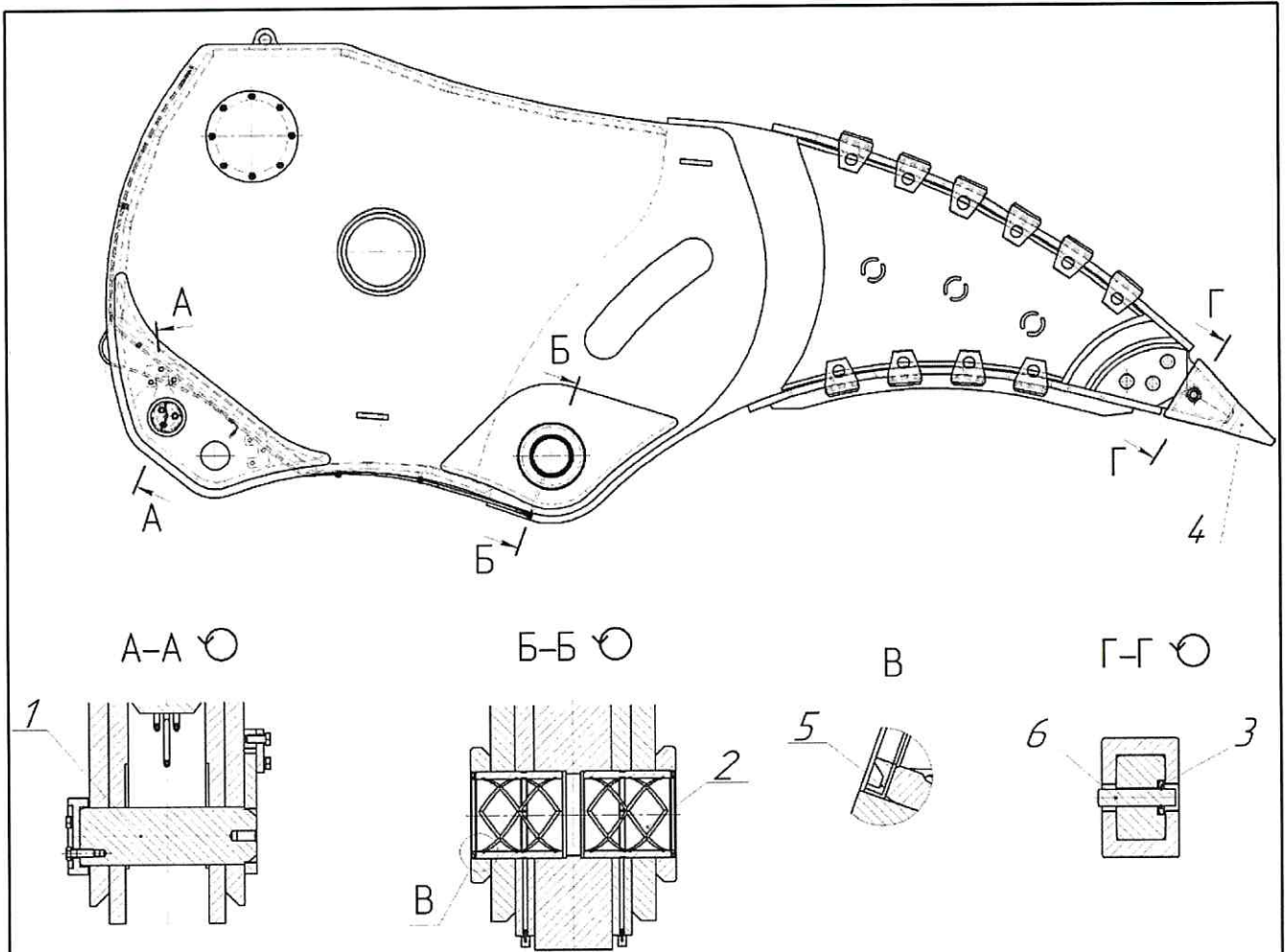


Рисунок А.2- Расположение быстроизнашиваемых деталей рукояти

Таблица А.2 - Перечень быстроизнашиваемых деталей рукояти

№ поз. по рис. А.2	Наименование	Каталожный номер	Количество, шт.	Примечание
1	Палец	ArmHook-40.010	1	
2	Втулка	ArmHook-40.003	2	
3	Кольцо	6Y-1205	1	
4	Коронка	MR55S	1	
5	Уплотнение	SEAL-150x180x9	2	
6	Фиксатор	9N-4245	1	

Инов. № подл.	Подпись и дата.
В зам. инв. №	Инов. № дубл.
Подпись и дата.	Подпись и дата.

Изм.	Лист	№ докум.	Подп.	Дата
------	------	----------	-------	------

MegaR - ПС

Лист
13